



**ТЕХНИЧЕСКИЙ ПАСПОРТ ИЗДЕЛИЯ:  
ФИЛЬТР СЕТЧАТЫЙ ЧУГУННЫЙ  
ФЛАНЦЕВЫЙ (ФСФЧ) И ФИЛЬТР  
МАГНИТНЫЙ ЧУГУННЫЙ  
ФЛАНЦЕВЫЙ (ФМФЧ) С  
ДРЕНАЖНОЙ ПРОБКОЙ**

Предприятие изготовитель: Chengde Rui Mai Trading Co., Ltd.  
Адрес: ROOM 311, UNIT 5, 1-1# BUILDING, ZHONGXING ROAD,  
SHUANGQIAO DISTRICT CHENGDE CITY, HEBEI CHINA, Китай

# 1. НАЗНАЧЕНИЕ И ОБЛАСТЬ ПРИМЕНЕНИЯ

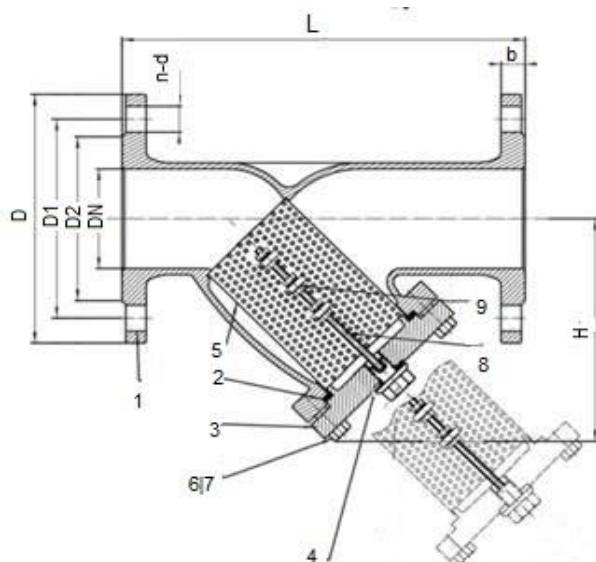
- 1.1. Фильтры сетчатые чугунные фланцевые (ФСФч) магнитные фланцевые (ФМФч) предназначены для улавливания механических частиц и загрязнений в воде, паре, антифризе и других неагрессивных материалу фильтра жидкостях (в том числе ферромагнетиков) и предотвращают их попадание в оборудование, установленное в системе (насосы, регулирующую арматуру, манометры и др.).
- 1.2. Фильтр задерживает загрязнения, размеры которых превышают размеры ячеек сетки.
- 1.3. Извлечение отфильтрованных частиц выполняется путем выкручивания пробки фильтра и последующей очистки фильтрующего элемента (сетки).

# 2. ТЕХНИЧЕСКИЕ ДАННЫЕ

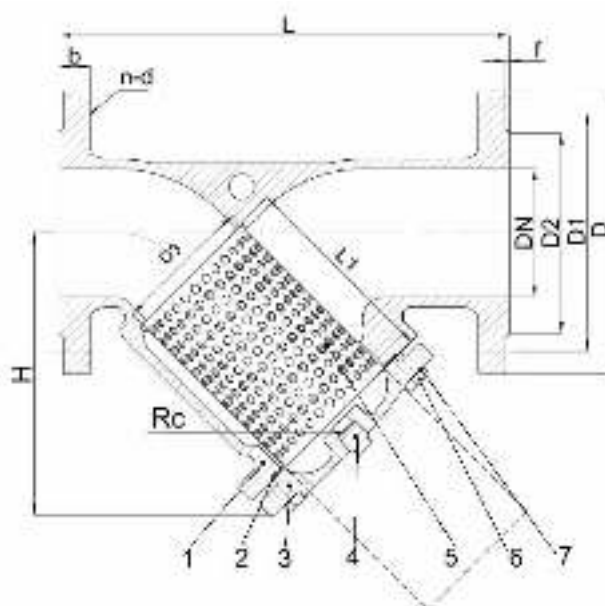
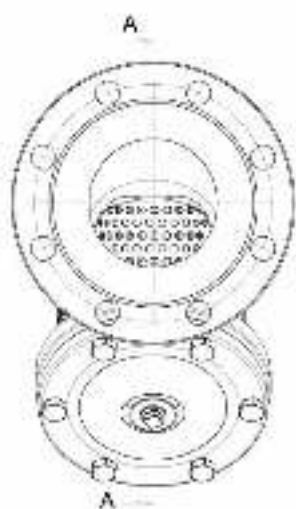
## 2.1. Технические данные ФСФч и ФМФч.

|                         |                                    |
|-------------------------|------------------------------------|
| Ду, мм                  | 50-300                             |
| Ру, МПа                 | 1,6                                |
| Рабочая среда           | вода, пар, антифриз, этиленгликоль |
| Присоединение           | флацевое                           |
| Рабочая температура, °С | -до +300                           |

## 2.2. Спецификация материалов ФСФч и ФМФч.



| Поз. | Деталь            | Материал           |
|------|-------------------|--------------------|
| 1    | Корпус            | Ковкий чугун GGG50 |
| 2    | Прокладка         | Нерж. сталь SS304  |
| 3    | Крышка фильтра    | Ковкий чугун GGG50 |
| 4    | Пробка сливная    | Нерж. сталь SS304  |
| 5    | Сетка фильтрующая | Нерж. сталь SS304  |
| 6    | Болт              | Нерж. сталь SS304  |
| 7    | Шайба             | Нерж. сталь SS304  |
| 8    | Шпилька           | Нерж. сталь SS304  |
| 9    | Магнит            | Ферромагнит        |



### 2.3. Габаритные и присоединительные размеры ФСФч и ФМФч.

| Ду       | 50   | 65   | 80   | 100  | 125  | 150  | 200   | 250   | 300   |
|----------|------|------|------|------|------|------|-------|-------|-------|
| L, мм    | 230  | 290  | 310  | 350  | 400  | 480  | 600   | 730   | 850   |
| H, мм    | 150  | 160  | 200  | 240  | 290  | 330  | 380   | 480   | 540   |
| D, мм    | 165  | 185  | 200  | 220  | 250  | 285  | 340   | 405   | 460   |
| D1, мм   | 125  | 145  | 160  | 180  | 210  | 240  | 295   | 355   | 410   |
| D2, мм   | 102  | 122  | 138  | 158  | 188  | 212  | 268   | 320   | 378   |
| b, мм    | 20   | 20   | 22   | 24   | 26   | 26   | 30    | 32    | 32    |
| f, мм    | 3    | 3    | 3    | 3    | 3    | 3    | 3     | 3     | 4     |
| n-ød, мм | 4-19 | 4-19 | 8-19 | 8-19 | 8-19 | 8-23 | 12-23 | 12-28 | 12-28 |
| Rc, дюйм | 3/8  | 1/2  | 1/2  | 1/2  | 3/4  | 3/4  | 3/4   | 1     | 1     |
| D3, мм   | 50   | 58   | 65   | 72   | 99   | 115  | 191   | 217   | 250   |
| L1, мм   | 79   | 100  | 110  | 110  | 145  | 161  | 265   | 295   | 318   |

## 3. МОНТАЖ И ЭКСПЛУАТАЦИЯ

- 3.1 К монтажу, эксплуатации и обслуживанию фильтров допускается персонал изучивший устройство ТМЦ, правила техники безопасности и требования настоящей инструкции.
- 3.2 На месте установки фильтра должны быть предусмотрены проходы, достаточные для безопасного монтажа и обслуживания.
- 3.3 Перед установкой фильтра необходимо тщательно промыть трубопровод и очистить от загрязнений.
- 3.4 Фильтр должен устанавливаться в доступном для технического осмотра месте, пробкой вниз. Направление стрелки на корпусе должно совпадать с направлением потока среды.
- 3.5 При монтаже необходимо выполнять следующие условия:
- фланцы на трубопроводе должны быть установлены параллельно без перекосов;
  - обратить внимание на правильную установку межфланцевых прокладок;
  - фильтр должен быть установлен на прочных опорах, исключающих воздействие массы трубопровода на фильтр.
- 3.6. При эксплуатации необходимо соблюдать следующие условия:
- использовать фильтр по назначению и в пределах температуры и давления, указанных в технических данных;
  - производить периодические осмотры в сроки, установленные нормами и правилами организации, эксплуатирующей трубопровод;
  - не производить работы по устранению дефектов при наличии давления в трубопроводе.

## 4. УСЛОВИЯ ХРАНЕНИЯ И ТРАНСПОРТИРОВКИ

- 4.1 Фильтр должен храниться в упаковке предприятия-изготовителя согласно условиям 5 по ГОСТ 15150. Воздух в помещении, в котором хранится фильтр, не должен содержать коррозионно-активных веществ.
- 4.2 Транспортирование фильтра должно соответствовать условиям хранения 5 по ГОСТ 15150.

## 5. УТИЛИЗАЦИЯ

- 5.1. Утилизация изделия (переплавка, захоронение, перепродажа) производится в порядке, установленном Законами РФ от 04 мая 1999 г. № 96ФЗ «Об охране атмосферного воздуха» (в редакции от 01.01.2015), от 24 июня 1998 г. № 89-ФЗ (в редакции от 01.02.2015г) «Об отходах производства и потребления», от 10 января 2002 №7-ФЗ «Об охране окружающей среды» (в редакции от 01.01.2015), а также другими российскими и региональными нормами, актами, правилами, распоряжениями и пр., принятыми во использование указанных законов.

## 6. ГАРАНТИЙНЫЕ ОБЯЗАТЕЛЬСТВА

6.1. Изготовитель гарантирует соответствие товара настоящему паспорту при соблюдении Потребителем условий эксплуатации, транспортировки и хранения. Гарантийные обязательства распространяются на все дефекты, возникшие по вине завода-изготовителя. Гарантийный срок -2 года с даты продажи.

6.2. Гарантия не распространяется на дефекты, возникшие в случаях:

- нарушения паспортных режимов хранения, монтажа, испытания, эксплуатации и обслуживания изделия;
- наличия следов воздействия веществ, агрессивных к материалам изделия;
- наличия повреждений, вызванных пожаром, стихией, форс-мажорными обстоятельствами;
- повреждений, вызванных неправильными действиями потребителя;
- наличия механических повреждений или следов вмешательства в конструкцию изделия.



# ГАРАНТИЙНЫЙ ТАЛОН

КОЛИЧЕСТВО ШТ

---

ДАТА ПРОДАЖИ

---

ПОДПИСЬ

---

**Гарантийный срок –  
2 года с даты продажи**

ШТАМП ТОРГУЮЩЕЙ (ПОСТАВЛЯЮЩЕЙ) ОРГАНИЗАЦИИ